

СТАРТОВЫЕ ТУМБЫ ДЛЯ СПОРТИВНЫХ БАССЕЙНОВ



Стартовые тумбы BCN03



Стартовая тумба BCN03, разработанная и запатентованная AstralPool для всемирных соревнований по плаванию FINA, которые проводились в Барселоне в 2003 году, включает в себя следующую инновацию:

- позволяет пловцу отрегулировать угол тумбы* вручную. Можно выбрать наиболее удобный угол: 0, 3, 6 и 10°.

*Правила международной плавательной федерации (FINA) (FR2.7) позволяют изменять угол стартовой тумбы от 0 до 10 градусов. Не смотря на это, все стартовые тумбы, доступные на рынке, представляют собой фиксированную, нерегулируемую платформу. - боковые держатели.

Стартовая тумба выполнена из нержавеющей стали AISI-316. стандартная стартовая тумба может быть демонтирована для установки электронной тайминговой системы контроля времени Omega. BCN03 также может быть адаптирована к другим системам контроля времени в случае необходимости. Длина платформы составляет 550 мм, ширина – 500 мм, высота – 437 мм, платформа имеет полированное покрытие. Анкерные крепления 54460 не прилагается.



Тумба BCN03 с ручным регулированием платформы и фиксированными боковыми поручнями

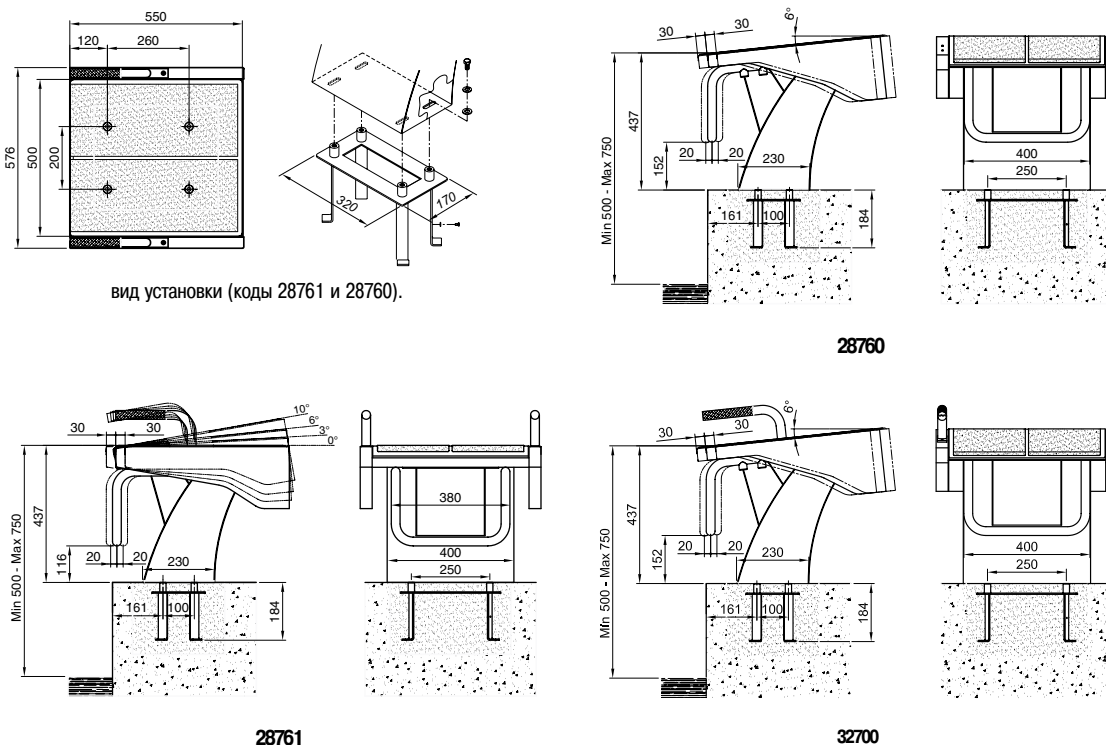
Фиксированной платформой Eсо без боковых поручней

Фиксированной платформой Eсо и фиксированными боковыми поручнями
*А

| Код | Стандартная упаковка | Стандартный вес, кг | Стандартный объем, м3 | Цена, евро с НДС* |
|-----|----------------------|---------------------|-----------------------|-------------------|
|-----|----------------------|---------------------|-----------------------|-------------------|

| | | | | |
|-------|---|------|-------|------------|
| 28761 | 1 | 48.8 | 0.237 | 5490,67 |
| 28760 | 1 | 40.4 | 0.237 | 3009,89 |
| 32700 | 1 | 42 | 0.237 | по запросу |

Примечание: версии Eсо зафиксированы под углом 6°.



вид установки (коды 28761 и 28760).

28760

28761

32700

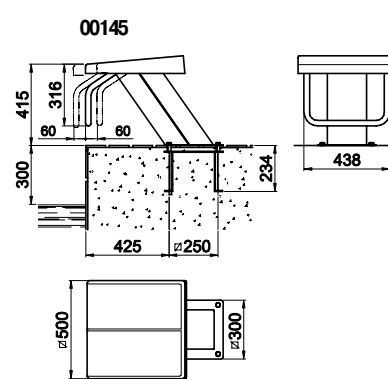
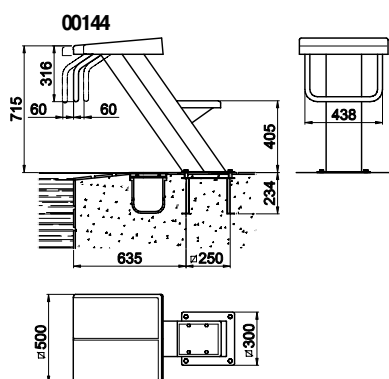
СТАРТОВЫЕ ТУМБЫ ДЛЯ СПОРТИВНЫХ БАССЕЙНОВ



Стартовые тумбы

Основание выполнено из нержавеющей стали AISI-316. Регулируемая платформа из полиэстера и стекловолокна с нескользящим покрытием 500 мм x 500 мм. Порядковые номера не включены. Анкерные крепления 54461 не прилагаются.

| | Код | Стандартная упаковка | Стандартный вес, кг | Стандартный объем, м3 | Цена, евро с НДС* |
|-------------------------------|-------|----------------------|---------------------|-----------------------|-------------------|
| С ПОЛИРОВАННОЙ ПОВЕРХНОСТЬЮ: | | | | | |
| Высота 700 мм | 00144 | 1 | 32.0 | 0.36 | 2125,46 |
| Высота 400 мм | 00145 | 1 | 25.3 | 0.18 | 1791,77 |
| С БЕЛЫМ ЭПОКСИДНЫМ ПОКРЫТИЕМ: | | | | | |
| Высота 400 мм | 19957 | 1 | 25.3 | 0.18 | 2250,47 |

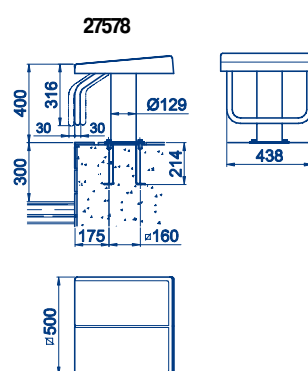
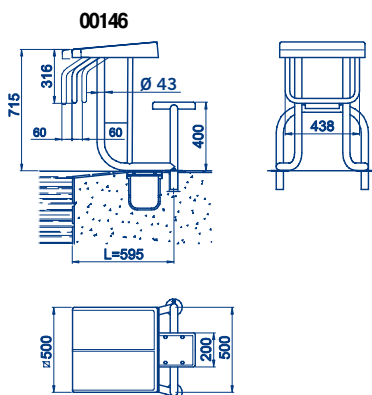


Стартовые тумбы

Основание выполнено из нержавеющей стали AISI-316. Регулируемая платформа из полиэстера и стекловолокна с нескользящим покрытием 500 мм x 500 мм. Порядковые номера не включены. Анкерные крепления 54462 (для тумб 27578 и 27836) и 00143 (для тумб 00146 и 19958) не прилагаются.

| | Код | Стандартная упаковка | Стандартный вес, кг | Стандартный объем, м3 | Цена, евро с НДС* |
|-------------------------------|-------|----------------------|---------------------|-----------------------|-------------------|
| С ПОЛИРОВАННОЙ ПОВЕРХНОСТЬЮ: | | | | | |
| Высота 700 мм | 00146 | 1 | 25.0 | 0.48 | 1246,83 |
| Высота 400 мм | 27578 | 1 | 18.0 | 0.11 | 963,19 |
| С БЕЛЫМ ЭПОКСИДНЫМ ПОКРЫТИЕМ: | | | | | |
| Высота 700 мм | 19958 | 1 | 25.0 | 0.48 | 1333,96 |
| Высота 400 мм | 27836 | 1 | - | - | 1417,77 |

Примечание: платформа 00146 может быть изготовлена на заказ с учетом индивидуального уровня перелива. В этом случае при заказе необходимо указать расстояние L.



ПОДИУМЫ ДЛЯ СПОРТИВНЫХ БАССЕЙНОВ

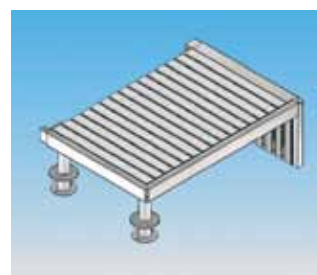
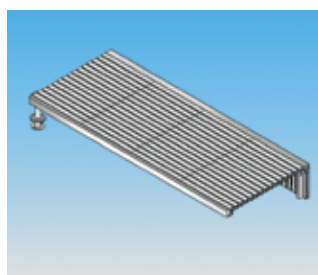
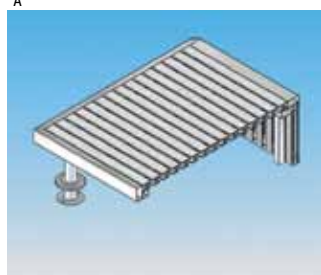


Подиумы для спортивных бассейнов

AstralPool создал новую конструкцию, на которую можно установить стартовые тумбы. Это дополнение расширяет наш ассортимент товаров для соревнований. Изделие состоит из конструкции из нержавеющей стали AISI-304 и пластиковой решетки. Платформа также может быть использована как поворотная панель и включать в себя анкера для разделителей дорожек.

| | Код | Стандартная упаковка | Стандартный вес, кг | Стандартный объем, м3 | Цена, евро с НДС* |
|------------------------------|--------------|----------------------|---------------------|-----------------------|-------------------|
| Подиум, ширина дорожки 2 м | 34213 | 1 | - | - | 4810,13 |
| Подиум, ширина дорожки 2,5 м | 34214 | 1 | - | - | 5287,73 |
| Подиум, правый угол | 34215 | 1 | - | - | 2489,31 |
| Подиум, левый угол | 34216 | 1 | - | - | 2286,84 |

*А



Анкера для стартовых тумб

New

Анкерные конструкции для закладки в бетон. Изготавливаются из нержавеющей стали AISI-304/316. Поставляются с болтами, шайбами и заземлением.

| | Код | Стандартная упаковка | Стандартный вес, кг | Стандартный объем, м3 | Цена, евро с НДС* |
|---|--------------|----------------------|---------------------|-----------------------|-------------------|
| Для стартовых тумб BCN03 из AISI-316 | 54460 | 1 | 2.4 | 0.02 | 252,86 |
| Для тумб с прямоугольным основанием из AISI-316 | 54461 | 1 | 3.5 | 0.02 | 144,81 |
| Для тумб с основанием из труб из AISI-304 | 54462 | 1 | 2.4 | 0.02 | 126,52 |

*А



Номера стартовых тумб

Поставляется 4 единицы каждого номера

| | Код | Стандартная упаковка | Стандартный вес, кг | Стандартный объем, м3 | Цена, евро с НДС* |
|---|--------------|----------------------|---------------------|-----------------------|-------------------|
| Высота 80 мм (Для тумб 00146-27578-19958-27836) | | | | | |
| Номера от 1 до 6 | 28616 | 1 | - | - | 95,49 |
| Номера от 1 до 10 | 28617 | 1 | - | - | 166,69 |
| *А | | | | | |
| Высота 100 мм Для тумб(00144-00145-19956-19957-28760-28761-32700) | | | | | |
| Номера от 1 до 6 | 34200 | 1 | 0.1 | 0.001 | 162,53 |
| Номера от 1 до 10 | 34201 | 1 | 0.1 | 0.001 | 351,43 |
| *А | | | | | |



Высота 80 мм



Высота 100 мм