

СБОРНЫЕ БАСЕЙНЫ И АКСЕССУАРЫ

18 • Коммерческие бассейны Skyrpool

СТАЦИОНАРНЫЕ МОДЕЛИ КОММЕРЧЕСКИХ БАСЕЙНОВ

Стационарные коммерческие бассейны Skypool

Многофункциональный бассейн, закрепленный на предварительно установленной бетонной плите при помощи химических анкеров, может быть адаптирован к требованиям любой установки.

В зависимости от Ваших требований, Вы можете выбрать между надземным и заглубленным бассейнами. Выбор одной или другой опции не требует модификации метода сборки или конструкции панелей или анкерной системы. Все процедуры и материалы полностью совместимы для обоих вариантов.

Панели и Skypool конструкция производиться из анти коррозионной стали получаемыми методом горячего оцинкования

Размер и количество химических анкеров будет зависеть от типа бассейна.

Стационарные коммерческие бассейны Skypool

Многофункциональный бассейн, прикрепленный к полу.



Легкая конструкция

В Манчестере дизайнеры престижных жилых застроек построили свой оздоровительный клуб на 18 этаже, откуда открывается захватывающий вид на весь город. Бассейн Skypool стал отличным решением для этого клуба благодаря своему небольшому весу по сравнению с традиционными бетонными бассейнами. При установке панелей Skypool нет необходимости усиливать существующую конструкцию здания, нужно учитывать только вес воды. Благодаря сокращенному усилению снижаются строительные расходы.

Герметичность

Эксклюзивный оздоровительный клуб Gava в Испании имеет подземный паркинг для клиентов, а также раздевалки, которые расположены под бассейном и спа, поэтому герметичность тут являлась ключевым вопросом. Исходя из этого был выбран бассейн Skypool. Бассейн устанавливается на второй пол, не имеет швов, а его конструкция и пленочное покрытие 100 % герметичны. Пленка устанавливается поверх панелей, поэтому даже в случае небольших смещений в результате усадки нового здания это не отразится на герметичности бассейна.

Адаптируемость

Широкий ассортимент бассейнов Skypool позволяет установить такой бассейн в любом месте при проектировании нового здания. Бассейн в Пекине расположен в коридоре, соединяющем две части здания. Эта особенность позволяет создавать современные проекты и оптимально использовать имеющееся пространство.

Компактность

Благодаря компактности панелей бассейны могут иметь любую высоту и могут быть установлены в любом месте. Центрального городского оздоровительный клуб, такой как Arsenal в Барселоне, установил бассейн на верхнем 6 этаже благодаря небольшому весу конструкции и наличию компактных моделей Skypool. Панели можно легко переносить, даже при установке бассейна в верхней части здания или в местах с ограниченным пространством.

СБОРНО-РАЗБОРНЫЕ МОДЕЛИ КОММЕРЧЕСКИХ БАСЕЙНОВ

Сборно-разборные коммерческие бассейны Skypool

Панели монтируются на конструкции, которые соединяются продольной балкой. Для выдерживания давления воды встречные блоки соединяются стальными кабелями, которые проходят по длине и ширине дна бассейна.

Для того, чтобы полностью скрыть эти кабели устанавливается еще один пол. В результате получает идеально ровная и однородная плита, на которую крепится пленка. По мере того, как вода наполняет чашу бассейна, стальные кабели натягиваются, противодействуя давлению, которое масса воды оказывает на конструкцию бассейна.

Сборно-разборные коммерческие бассейны Skypool

ПРОЧНАЯ КОНСТРУКЦИЯ

УДОБСТВО И БЫСТРОТА СБОРКИ

ВОЗМОЖНОСТЬ ИЗМЕНЕНИЯ
МЕСТОПОЛОЖЕНИЯ БАСЕЙНА



Мельбурн 2007



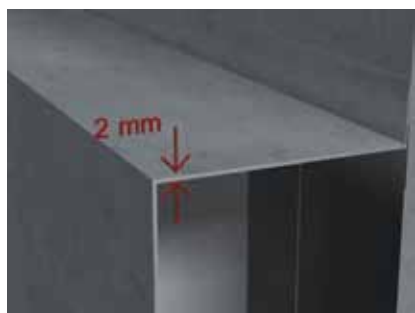
Манчестер 2008



ЭЛЕМЕНТЫ ПАНЕЛЬНОГО НАБОРА

Панельный набор состоит из нескольких элементов, которые формируют базовую сборочную единицу. Каждый набор состоит из панели, переливного канала и укрепляющих кронштейнов.

Панель, стена бассейна



Переливной канал



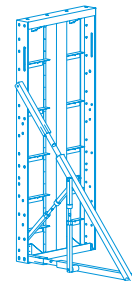
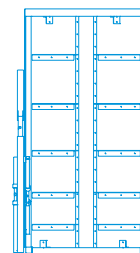
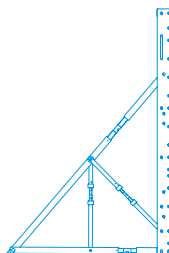
Опорные кронштейны



Панели EGO



Кроме прямых моделей мы также предлагаем изогнутые модели (панели EGO) которые позволяют легко построить бассейн любой произвольной формы.



Панельные наборы для коммерческих бассейнов Skypool

Вы можете выбрать из нескольких глубин:

- Панель высотой 0,80 м для детских бассейнов.
- Панель высотой 1,20 м для бассейнов для отдыха.
- Панель высотой 1,40 м для бассейнов для отдыха.
- Панель высотой 1,60 м для бассейнов для отдыха.
- Панель высотой 1,80 м для плавательных бассейнов.
- Панель высотой 2,00 м для бассейнов для водного поло

Вы также можете выбрать ширину:

- Панель шириной 0,50 м для бассейнов шириной 12,5 м.
- Панель шириной 0,80 м для бассейнов шириной 16,6 м.
- Панель шириной 1,00 м.

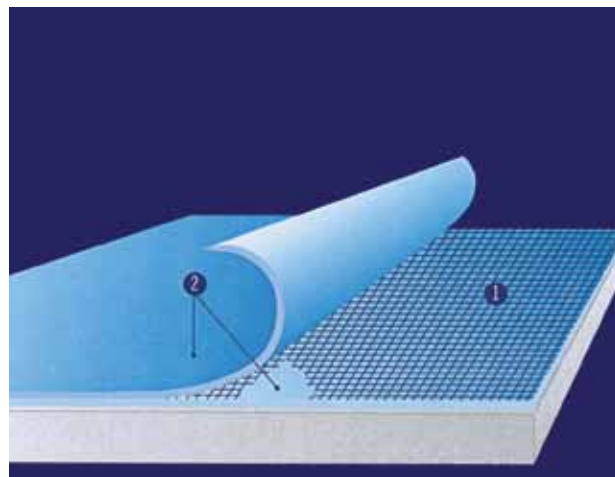
Ширина панелей может быть индивидуальной в зависимости от конструкции бассейна, но не более 1 м.

Возможные комбинации:

- Бассейны для синхронного плавания глубиной 3,00 м из панелей 1,80 м + 040 м ступенька для пловцов и панель 0,80 м.
- Бассейны для прыжков глубиной 5,00 м из 2,00 панелей + 1,80 м панель + 040 м ступенька для пловцов и панель 0,80 м.

ПЛЕНКА

Лучшее решение для обеспечения герметичности бассейна. Пленка изготовлена из 150/100 усиленного PVC-P; этот материал широко используется для пленочных бассейнов благодаря высокой пластичности, устойчивости к износу, выгоранию цвета и широкому спектру возможных цветов.



- 1 внутренний слой из стеклопластика
- 2 высокоустойчивый PVC

Установка пленки

В коммерческих бассейнах Skypool пленка устанавливается методом сваривания нескольких рулонов вместе, пока вся поверхность бассейна не станет полностью герметичной. Пленка укладывается от наружной части перелива для того, чтобы поверхность панели не контактировала с водой. Это позволяет предотвратить утечки в результате возможных структурных движений, недостаточного натяжения или установки недостаточного количества прокладок. Аксессуары для чаши бассейна обладают системой уплотнений при помощи прокладок, что позволяет предотвратить утечки.



5 лет гарантии

SKYPOOL ДОЛГОВЕЧНОСТЬ

Гальванизированные стальные панели защищены от коррозии.

SKYPOOL ПРОЧНОСТЬ

Опорные связи Skypool компенсируют давление воды на панель.

SKYPOOL ПРОСТОТА

Гладкие внутренние стены облегчают очистку бассейна.

SKYPOOL СТАБИЛЬНОСТЬ

Устойчивость к движениям земли.

SKYPOOL УСТОЙЧИВОСТЬ

Устойчивость к воздействию экстремальных температур.

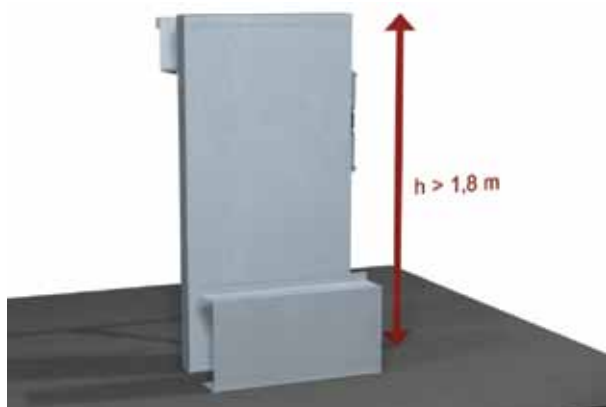
Выпускные и всасывающие форсунки

Боковая или донная система выпуска фильтрованной воды может быть установлена во всех моделях и конструкциях коммерческих бассейнов Skypool. Мы рекомендуем донный выпуск. Эта система обеспечивает идеальное усреднение физических и химических параметров воды благодаря равномерному распределению выпускных форсунок.

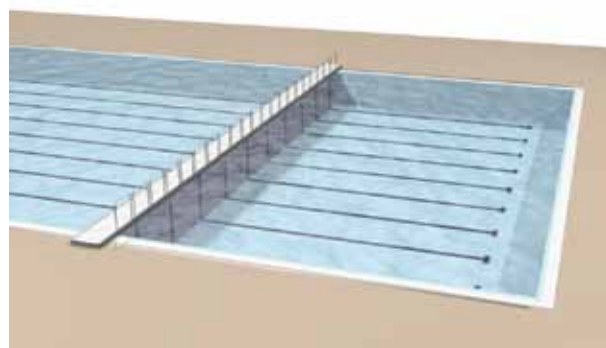
Использование автоматического оборудования для регулирования и контроля уровня химических веществ в воде требует установки всасывающей форсунки для сборных бассейнов. Форсунки для **коммерческого бассейна Skypool** изготовлена из ABS-пластика и соответствует применимым стандартам, согласно которым размеры отверстий в решетке не должны превышать 8 мм.

АКСЕССУАРЫ

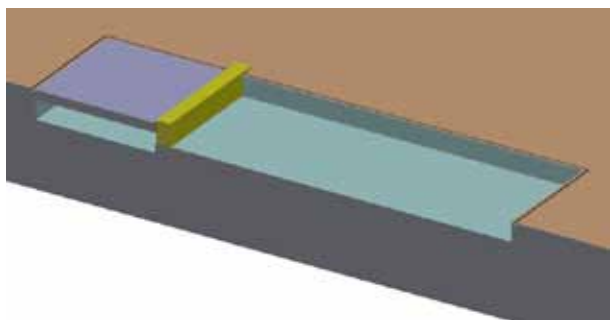
Ступенька для пловцов,
дополнительный аксессуар для бассейна



Передвижная стена,
для регулирования длины бассейна



Мобильная платформа погружаемая в бассейн
для изменения бассейна

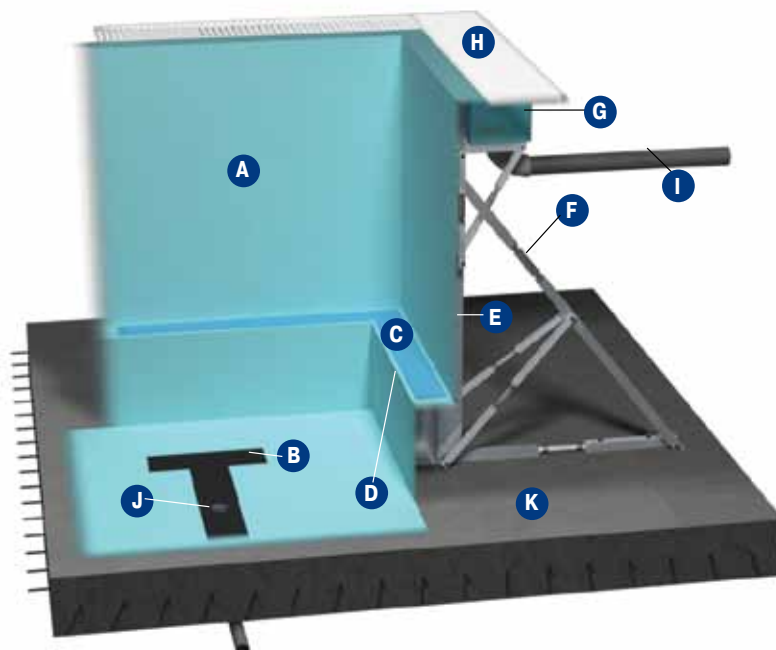


Платформы стартовых тумб



СХЕМА

- A Одноцветная пленка 150/100.
- B Черная пленка 150/100 (дорожка).
- C Одноцветная нескользящая пленка 150/100.
- D Ступенька для пловца
- E Панель толщиной 2 мм с гальванизированным покрытием.
- F Стяжка панели.
- G Переливной канал.
- H Переливная решетка из ABS-пластика.
- I Переливной слив.
- J Донная выпускная форсунка.
- K Бетонная плита..



ОБОРУДОВАНИЕ ДЛЯ ЧАШИ БАСЕЙНА



Skypool представляет собой систему, состоящую из отдельных наборов.

Легкоустанавливаемые панели дают возможность собрать бассейн всего за несколько недель.

Набор гальванизированных панелей

Стальные панели: 1,50, 1,35 и 1,20 м высотой и 2 мм толщиной плюс пленка.

Компактная система фильтрации

Предварительно собранный набор с песочным фильтром, многопозиционным вентилем, монтируемым сбоку, и рециркуляционным насосом.

Лестница из нержавеющей стали

Подводное **ОСВЕЩЕНИЕ**

Набор для чаши бассейна

Набор для очистки бассейна

Санитарно-технический набор

Стартовый химический набор

Гибкость Skypool

Гибкость панельной системы позволяет Вам создать бассейн индивидуальной формы и глубины.

